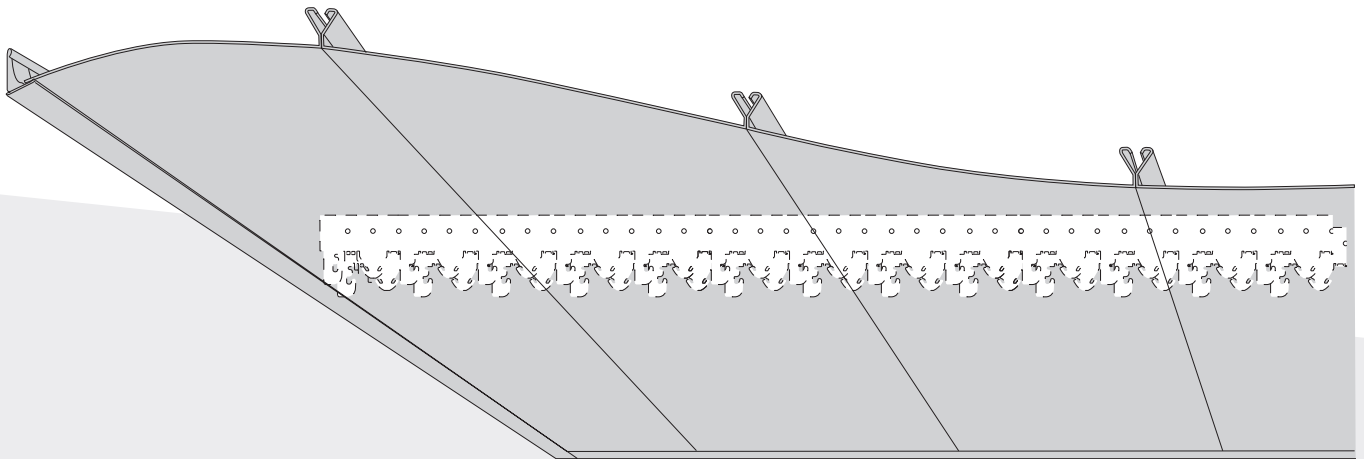


Type 300L

Montagehandleiding Luxalon® Plafond

III
Largo



Voor een optimaal resultaat heeft u een aantal eenvoudige gereedschappen nodig:

- ✓ Scherp mes, bijvoorbeeld een hobbymes (voor het op maat snijden van de lamellen)
- ✓ Junior ijzerzaag (voor het op maat zagen van de kantlijst)
- ✓ Winkelhaak, t.b.v. het controleren van de hoeken
- ✓ 7 gaten boor of cirkelsnijder t.b.v. het inbouwen van inbouwspots
- ✓ Schroeven (eventueel pluggen) voor wand en plafond
- ✓ Schroevendraaier
- ✓ Waterpas
- ✓ Meetlint
- ✓ Boormachine
- ✓ Blik- of hobbyschaar

Hartelijk gefeliciteerd met uw nieuwe Luxalon® plafond!

Een aluminium plafond van Luxalon® is van uitstekende kwaliteit, bereikt door een zorgvuldige behandeling in productie en uitlevering. Met deze montagehandleiding kunt u het plafond eenvoudig zelf monteren. Het resultaat is een fraai en kwalitatief hoogstaand plafond. Deze montagehandleiding is voor het type 300L.

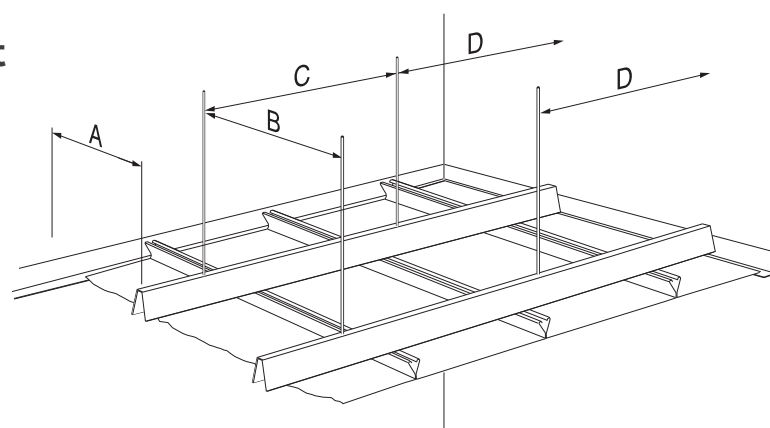
Lees, voordat u begint, deze montage handleiding rustig door en controleer alle onderdelen. Volg deze handleiding, tijdens de montage, stap voor stap. U bent dan verzekerd van een optimaal resultaat.

Voordat u begint met monteren maakt u een indeling van uw plafond. Dit voorkomt problemen tijdens de montage. Hierin geeft u exact aan waar de dragers (haaks op de legrichting van de lamellen), ophangpunten en spots gemonteerd worden.

U dient rekening te houden met de volgende montagematen:

De afstand tussen:

A. Drager en wand	0.3 mtr. max.
B. De dragers	1.8 mtr. max
C. De ophangpunten	1.4 mtr. max.
D. Het ophangpunt en de wand	0.3 mtr. max.



Standaard montage

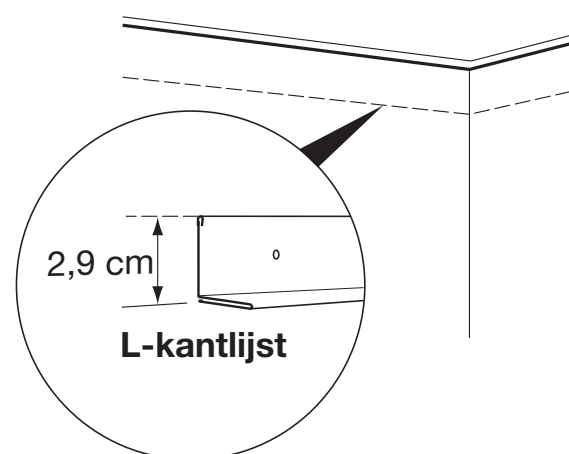
Stap 1 Hoogte uitzetten

Bepaal de gewenste hoogte van de onderkant van uw nieuwe plafond. Houd rekening met het laagste punt van het bestaande plafond, uw nieuwe plafond zal tenminste 85 mm lager moeten komen dan dit punt.

Markeer met een potlood de onderzijde van het nieuwe plafond als volgt op de wand:

- ✓ 2.9 cm hoger, bij gebruik van een L-kantlijst

Doe dit rondom de kamer met behulp van een waterpas. Deze uitgezette lijn geeft de bovenkant van de kantlijst aan.



Stap 2 Kantlijst monteren

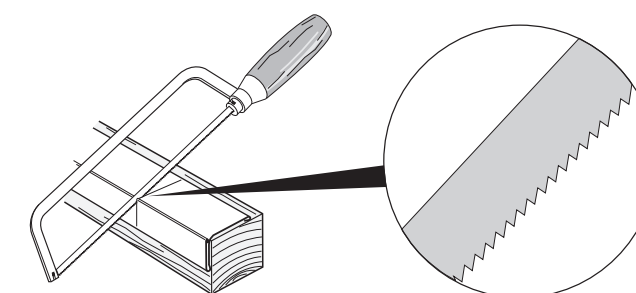
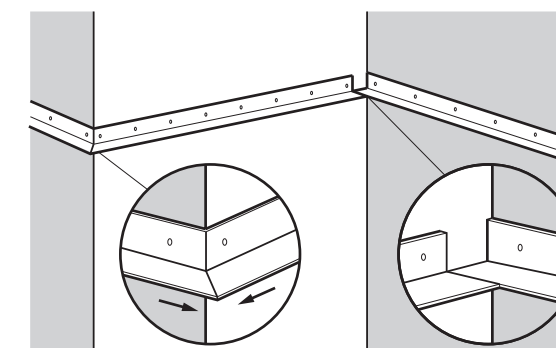
Bevestig de kantlijst tegen de wand (langs de uitgezette lijn) met schroeven (met een onderlinge afstand van max. 50 cm) of met montagekit (over de gehele lengte).

Indien de wand niet vlak is kunt u gebruik maken van een houten kantlat (kanthout). Monteer het kanthout 5 mm hoger dan de onderzijde van het nieuwe plafond. Hierdoor ontstaat na montage van de kantlijst een schaduwvoeg. Het kanthout dient, met een onderlinge afstand van max. 50 cm, met schroeven en de juiste pluggen, tegen de wand te worden bevestigd.

De kantlijsten worden in inwendige hoeken recht tegen elkaar gemonteerd, bij uitwendige hoeken in verstek gezaagd. Het op maat zagen van de kantlijst dient met een junior zaagje gedaan te worden. Zaag de kantlijst met ondersteuning van een blokje op maat.

Tip!

Als het zaagblad wordt omgedraaid (zaagtanden naar voren). Niet zagen in een trekkende, maar in een duwende beweging voor het fraaiste resultaat.



Stap 3 Monteren van de draagprofielen

Deze handleiding is gebaseerd op het zoveel mogelijk gecentreerd monteren van de lamellen.

Voor het gecentreerd monteren van de lamellen dient u voor het monteren van de draagprofielen de volgende stappen te doorlopen:

- ✓ Meet de breedte van de ruimte exact op;
- ✓ Bepaal het aantal hele lamellen dat gemonteerd kan worden;
- ✓ Bereken de breedte van de paslamellen (breedte paslamel moet in geval van centreren breder zijn dan de halve lamel breedte);
- ✓ Stel de dragers in op de juiste positie, dusdanig dat de afstand van de prong tot de kantlijst overeenkomt met de breedte van de paslamel.;

Let op!

- ✓ De dragers dienen waterpas en parallel aangebracht te worden.

Niet verlaagd plafond

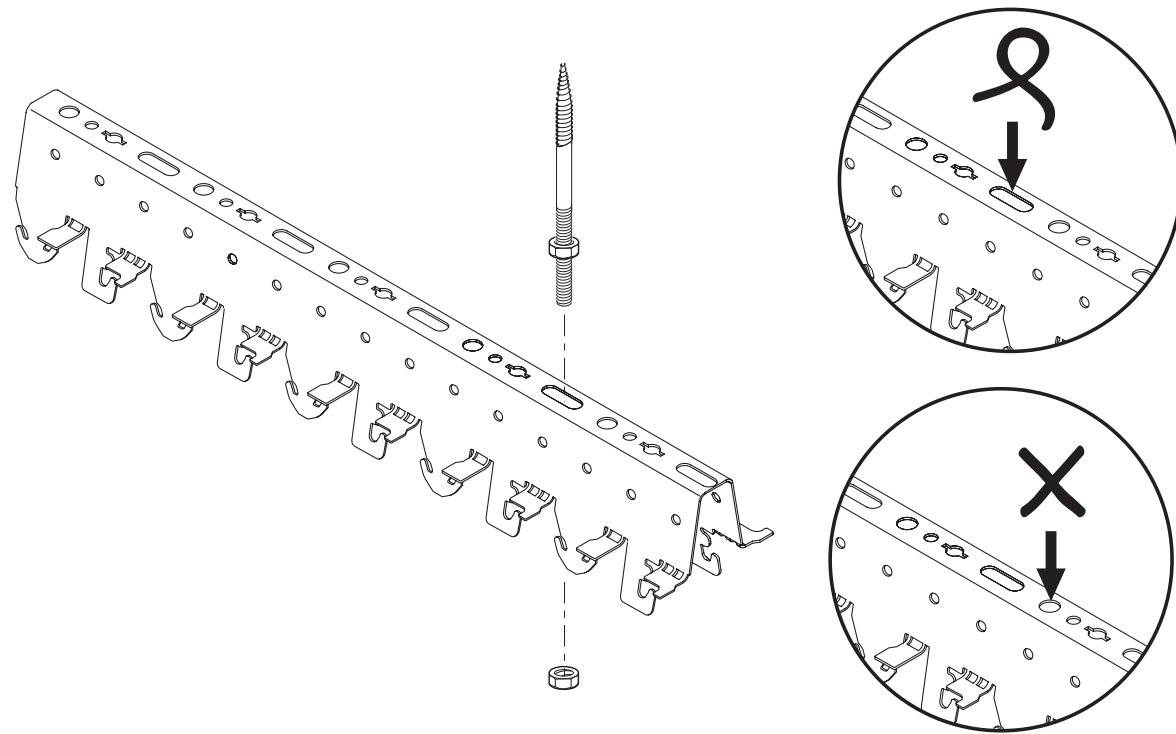
Wanneer u het plafond zo min mogelijk wil verlagen, bevestig dan de dragers direct tegen het bestaande plafond. Hierdoor zal de onderkant van het Luxalon® plafond 85mm lager dan het bestaande plafond komen te liggen. Voorkom dat de drager eventuele oneffenheden in het bestaande plafond overneemt. Oneffenheden en ongelijkheden in het bestaande plafond kunnen anders leiden tot bijvoorbeeld kiervorming in het Luxalon® plafond!

Wel verlaagd plafond

Afhankelijk van de gewenste afhanghoogte, gebruikt u verschillende afhangers (standaard niet meegeleverd).

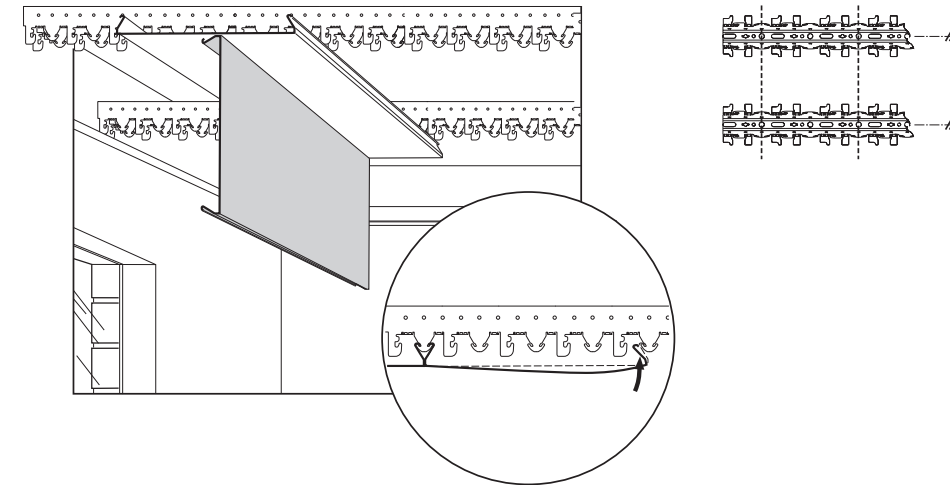
Voor een goed opgehangen plafond is de plaatsing van de dragers de belangrijkste factor. Volg de volgende werkwijze:

- ✓ Houd de drager parallel aan de wand;
- ✓ De lengte van de drager = de lengte van de kamer - 4 cm (bij kanthout - 7 cm);
- ✓ Met behulp van de drager tekent u de benodigde bevestigingspunten af op het bestaande plafond;
- ✓ Boor de gaten in het plafond en plaats de juiste pluggen;
- ✓ Hang de volgende drager(s) parallel aan de eerste drager;
- ✓ Let erop dat de prongs in één lijn liggen;
- ✓ Zorg dat de drager op de correcte hoogte t.o.v. de kantlijst wordt gemonteerd (m.a.w het gemonteerde lamel moet exact aansluiten op de kantlijst).



Op hoogte stellen van de dragers

Klik twee lamellen in de dragers en stel daarmee de dragers op hoogte. Neem ter controle een los lamel en houdt dit op zijn kant tegen het gemonteerde lamel aan. De hoogte van de drager is juist, zodra de controle lamel over de gehele lengte in lijn is met de gemonteerde lamel. Als dit niet het geval is, dan de afhanghoogte van de drager door middel van de afhanger aanpassen.



Stap 4 Het op maat maken en aanbrengen van de lamellen

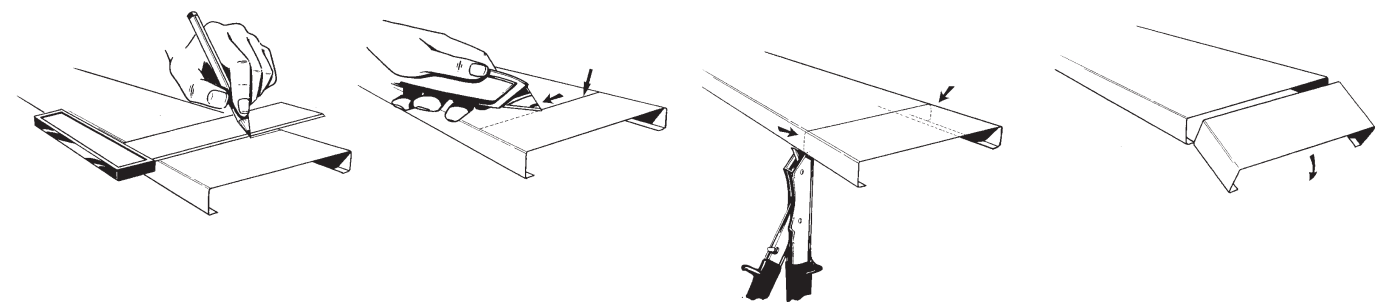
Indien de lamellen van het Luxalon® plafond met overlengte geleverd zijn dient u de lamellen op maat te maken.

U gaat als volgt te werk:

- ✓ Neem voor de exacte lengte van het lamel, de afstand van muur tot muur verminderd met 2.5 cm;
- ✓ Teken de lengte af op het lamel;
- ✓ Kras de lamel met een scherp hobbymes enkele malen (2 tot 3X) goed in;
- ✓ Knip de opstaande rand van de lamel in met een hobbyschaar;
- ✓ Breek de overtollige lengte voorzichtig af;

Voor het aanbrengen van het lamel gaat u als volgt te werk:

- ✓ Schuif de lamel aan één zijde in de kantlijst;
- ✓ Klik de lamel in de dragers;
- ✓ Schuif het lamel circa 1 cm terug zodat deze in de kantlijst aan de andere zijde komt te liggen;



Voor het aandrukken van het lamel in de kantlijst maakt u gebruik van de meegeleverde aandrukclips.

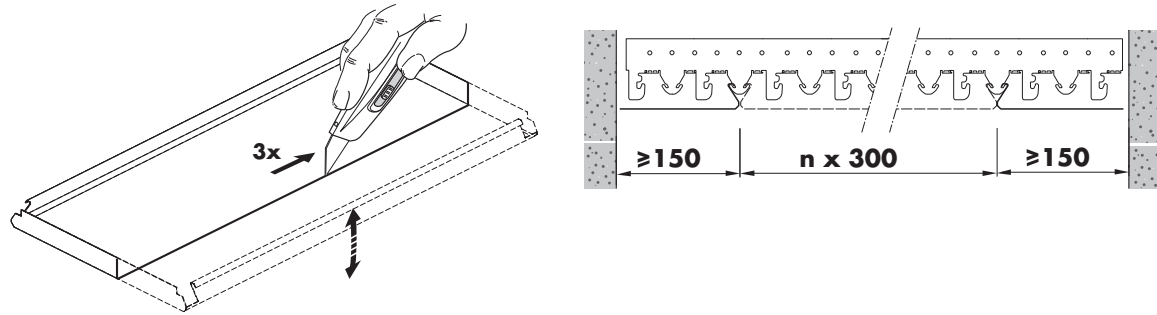
Let op!

- ✓ Zorg ervoor dat de pijlrichting aan de binnenzijde van het lamel dezelfde richting op wijzen.
- ✓ Zorg ervoor dat de hoek tussen de dragers en lamel exact 90 graden is.

Lamelbewerking

Lamel over de lengte doorsnijden (paslamel)

Kras de lamel met behulp van een hulpstuk met een scherp hobbymes over de gehele enkele malen (2 tot 3X) goed in; Breek de lamel voorzichtig door.



Voor het aanbrengen van het paslamel gaat u als volgt te werk:

- ✓ Schuif de paslamel in de kantlijst en bevestig de aandrukclips;
- ✓ Klik de lamel aan één kant in de dragers;
- ✓ Schuif het lamel circa 1 cm terug zodat deze in de kantlijst aan de andere zijde komt te liggen;

Voor het aandrukken van het paslamel in de kantlijst maakt u gebruik van de meegeleverde aandrukclips.

Let op!

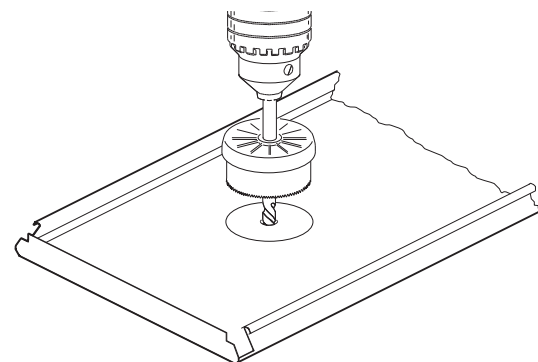
- ✓ Monteer het paslamel altijd als voorlaatst lamel om het plaatsen te vereenvoudigen.

Monteren verlichtingsarmaturen

Meet de diameter van het armatuur op en bepaal de montage positie (in het hart van het lamel). Maak, met laag toerental, met behulp van een in een schroefmachine gemonteerde 7 gaten boor of cirkelsnijder een uitsparing in het lamel.

Tip!

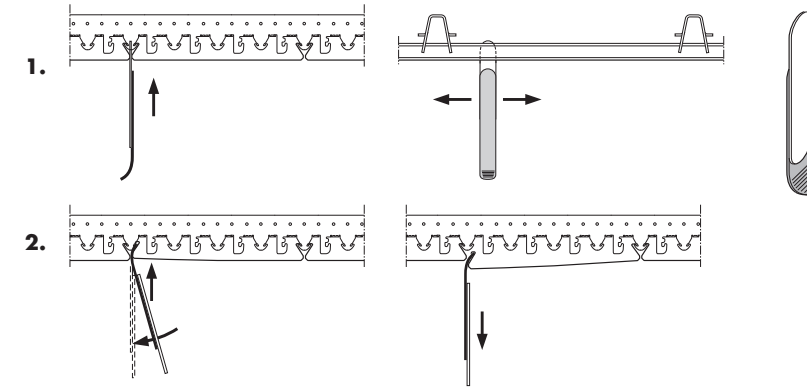
Werk vanuit de binnenzijde van het lamel en ondersteun het lamel met een houten blokje van voldoende dikte wat voorkomt dat de gaten zaag of cirkelsnijder gaat "zwabberen".



Demonteren lamel

Indien u een lamel wenst te demonteren gaat u als volgt te werk:

- ✓ Druk het lamel enkele millimeters omhoog in de drager;
- ✓ Druk voorzichtig met bijvoorbeeld een 300L demontage lepel de omgezette rand van het lamel uit de prong (verricht deze handeling met beleid, u loopt het risico het lamel aan de zichtzijde te beschadigen);
- ✓ Schuif het lamel aan één zijde uit de kantlijst;
- ✓ Demonteer het lamel;



Onderhoud

Een Luxalon® plafond is door het gebruik van kwalitatief hoogwaardige materialen en grondig geteste lakken onderhoudsarm. Wij adviseren u om het plafond minimaal 2X per jaar te reinigen met een eenvoudig, niet agressief, huishoudelijk schoonmaakmiddel. Het is schadelijk het plafond bloot te stellen aan chloorgassen en agressieve schoonmaakmiddelen.

Ventilatie

Bij toepassing van een Luxalon® plafond in een vochtige ruimte (bijvoorbeeld een badkamer) is het van belang dat de ruimte goed geventileerd wordt.

Vragen?

Mocht er tijdens de montage toch nog vragen ontstaan, dan geeft uw Luxalon® dealer u graag advies.
Wijzigingen voorbehouden.